

RAILDOME®

Dépassez vos limites...

- *Rapidité et efficacité maximales*
- *Surveillance et sécurité assurées*
- *Esthétique et discrétion optimales*
- *Conçu pour de multiples applications*

VISIONAUTE
Advance

La Solution VISIONAUTE ADVANCE® : le fruit de 25 années d'expérience.

Le RAILDOME® est fabriqué par VISIONAUTE Advance® :

- Une caméra dôme est installée sur un «travelling» en aluminium.
- Le chariot de caméra se déplace avec précision et très rapidement, à une vitesse de 8 mètres par seconde afin de surveiller différents événements.
- Le système s'intègre parfaitement sur toute surface et son capotage miroir offre une surveillance discrète.



La garantie de la qualité.

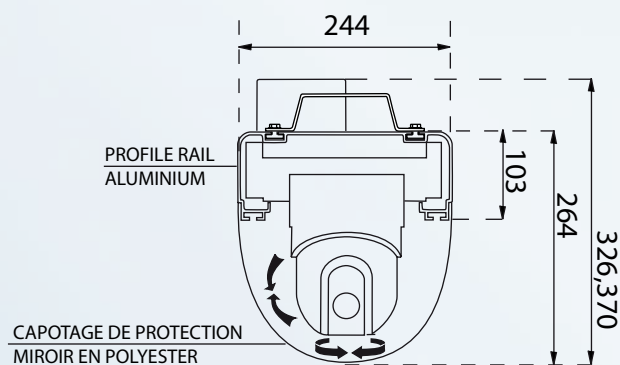
Le RAILDOME® est un système de transmission vidéo par câble déroulant dans une goulotte qui restitue une image de très grande qualité sans risque de perturbation. Un système simple et fiable.

VISIONAUTE Advance® s'engage en tant que fabricant et vous apporte une garantie** de 3 ans sur le RAILDOME®.

** (sauf pièce d'usure)

CARACTERISTIQUES TECHNIQUES

- Rail aluminium, capotage miroir en polyester
- Poids du rail au mètre linéaire : 5 kg
- Profilé (H) 103 x (l) 244 mm
- Longueur illimitée
- Longueur minimum 9 mètres
- Modulable par longueur de 3 mètres. (sur mesure nous consulter)
- Alimentation 230 V
- Déplacement jusqu'à 8 mètres par seconde
- Précision (< 1 cm en translation et 0,1° rotation)
- Compatible multi-protocole
- 128 mémoires de prépositions



ENSEMBLE CAMERA SONY

- Caméra SONY Ex-view
- Motorisation Visionaute
- Rotation 360°, inclinaison verticale
- Zoom optique x36, numérique x360
- Possibilité de caméra jour/nuit .WDR

La surveillance totale d'un bâtiment

Le RAILDOME® assure une surveillance totale, précise et efficace du sujet, il permet de suivre les événements dans les différentes zones, même les plus isolées, pas d'angle mort.

Déplacement et surveillance :

- rotation 360°
- vertical
- avant, arrière

Zoom :

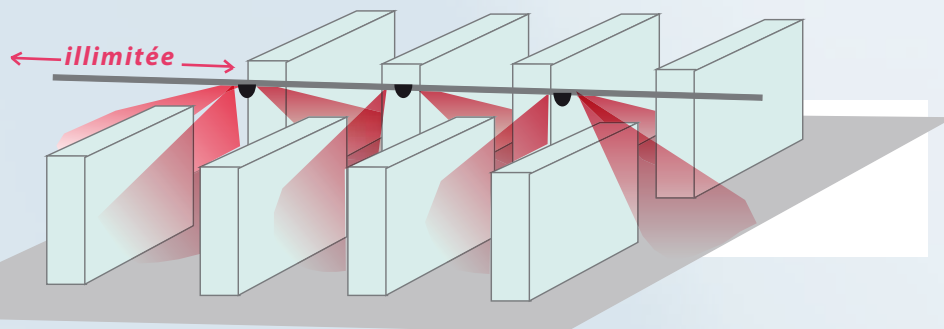
- optique x36,
- numérique x360

Vitesse :

- jusqu'à 8 m seconde

Longueur :

- Plusieurs dizaines de mètres peuvent être ajoutés pour les besoins de surveillance de grands espaces.

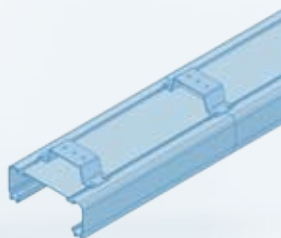


Le RAILDOME® peut être programmé pour être asservi sur alarme ou en mode patrouille.

RAILDOME® : Une conception simple et robuste

LES PROFILÉS

Pas d'outillage particulier à la pose, monobloc et autoporteur



Les profilés qui constituent l'ensemble sont très simples à installer. Ils ne nécessitent pas d'investissement supplémentaire tel que laser. Monoblocs en aluminium anodisé argent et d'une grande rigidité, ils permettent une fixation tous les 3 mètres, une suspente intermédiaire étant conseillée pour éviter toutes vibrations. Un système de liaison des rails par éclisses oblige à un alignement parfait lors du montage et garantit la stabilité de l'ensemble.

LE CHARIOT CAMÉRA

Silencieux, rapide et précis



Le chariot caméra est entraîné par un câble acier permettant un déplacement jusqu'à 8 m/ seconde. Ce chariot repose sur des patins de feutre et glisse sur deux guides à l'intérieur du rail, ce qui garantit un déplacement silencieux. La partie caméra est réalisée sur une base de motorisation Visionaute® équipée d'une caméra Sony. Ce chariot est conçu pour répondre aux accélérations et arrêts immédiats.

LA MOTORISATION

Pas de moteur en mouvement dans le rail



Le moteur permettant l'entraînement est fixé sur une extrémité ainsi que toute la partie commande et électronique. Ce moteur a été élaboré en partenariat avec le fabricant afin de pouvoir supporter des accélérations rapides et un arrêt immédiat.

LES LIAISONS VIDÉO, DATA ET ALIMENTATION

Pas de poussière de charbon ou de cuivre dans le profilé

Ces différentes liaisons se font avec 3 câbles guidés par les navettes qui se déploient dans les goulottes latérales. Ces câbles sont du type micro coaxial à âme souple. Ces liaisons filaires garantissent une image constante de grande qualité et aucune perturbation ne peut interrompre le dialogue des signaux datas.

L'ÉLECTRONIQUE ET LES COMMANDES

Protocole transparent, compatible et ouvert

Un automate avec afficheur LCD de conception Visionaute permet de programmer toutes les fonctions: vitesse, courbe d'accélération, positionnement du chariot, comptage des Kms parcourus, affichage des défauts, etc...

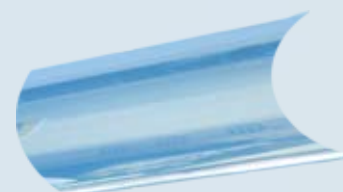
Cette électronique est compatible avec la quasi-totalité des protocoles existants. Un système de télécommande codé et sécurisé permet un pilotage du chariot dans un rayon de 150 m. Cette fonction simplifie la mise en service ou une intervention SAV. Pour piloter le Raildome, il suffit d'utiliser les touches focus+ et focus- du clavier installé, peu importe la marque. Il en est de même pour les prépositions.



LE CAPOTAGE

Sans tain démontable par tronçon de 3 m

Un capotage sans tain dissimule les mouvements du chariot caméra. Ce capotage d'une longueur de trois mètres est fixé sur le rail par une bande «VELCRO». En cas d'intervention à l'intérieur du rail ou de remplacement d'une partie, il est aisé à une seule personne de démonter une longueur sans outillage particulier. Ce capotage est réalisé dans un polycarbonate de 250 microns résistant permettant une excellente vision à la caméra.



LA FABRICATION MADE IN FRANCE

Garantit une réactivité immédiate du fabricant

Raildome®, à l'exception de la partie caméra, est fabriqué en France, suivant les normes de sécurité CE et CEM. Une maîtrise totale de l'étude à la fabrication, nous permet de garantir un parfait fonctionnement ainsi qu'un stock de pièces afin de répondre sous 24 heures à n'importe quel SAV en France et en Europe.



LA GARANTIE

Un engagement et une expérience de 25 années

Raildome® a parcouru en marche forcée l'équivalent de 10732 Km en laboratoire. Ce n'est qu'à l'issue de cette distance que nous avons eu à remplacer les feutres du chariot caméra, les câbles et la câblette acier étaient intacts. Ces essais et notre expérience nous permettent de garantir le Raildome® 3 ans et 5 ans avec un contrat d'entretien.

EXEMPLES D'APPLICATIONS :



Gares

Halls



Usines

Entrepôts



Magasins

Grandes surfaces

Constructeur depuis 1986

VISIONAUTE
Advance

www.visionaute-adv.com

Usine : Parc du Tumulus - 12130 Pierreche 05 65 70 49 79

Showroom : 2, rue du plateau - 93330 Neuilly-sur-Marne 01 56 49 00 39